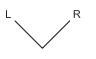
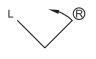

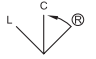
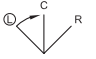
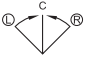


## ORDER INFORMATION

MODEL FORMAT C1K 1 - 2 3 4 5 - 6

### 1 功能 Function

Maintained	Momentary		
04	18		
			
Maintained	Momentary		
20	23	15	24
			

### 2 形狀 Shape

R5 : 圓形 Round

S5 : 正方形 Square

T5 : 長方形 Rectangular

### 3 保護等級 Degree of Protection

1 : IP40

2 : IP65

### 4 鑰匙編號 Key No.

1 : 001 標準 (Standard)

2 : 002

3 : 003

4 : 004

5 : 005

6 : 006

### 5 顏色 Color

K : 黑色 Black

### 6 接點樣式 Contact

H10 : DPDT

H11 : SPDT



C1K 型 鑰匙選擇開關 (Key Selector Switches)

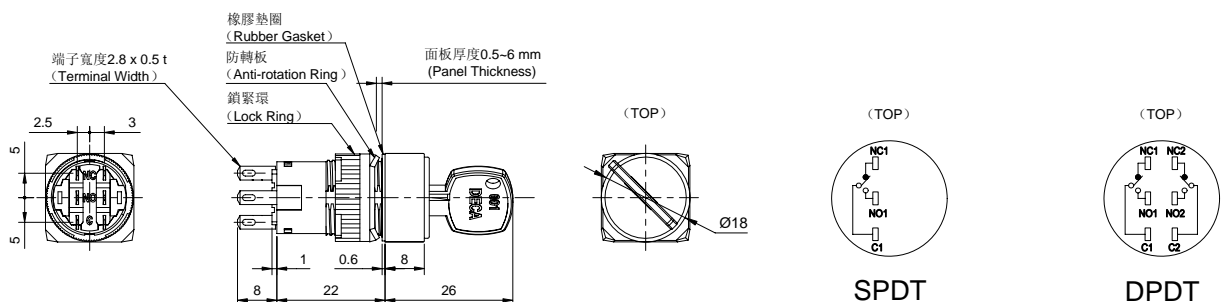
C1K-R5 鑰匙選擇開關 - 圓型  
(C1K-R5 Key Selector Switches-Round)



操作位置規格 (Operating Function)		鑰匙不可拔出位置 (○) (Key Irremovable Place)		接點結構 (Contacts)	型號 (訂購型號) (Type No.)		鑰匙 編號① (Key No. ①)
					閉鎖型 (IP40)	防水型 (IP65)	
90°-2 位置 (90°-2 Position)	各位置停止 (手動) (Maintained)	L R	各位置 (All Place)	SPDT	C1K04-R51 ① K-H11	C1K04-R52 ① K-H11	1: 001 (標準) (Standard) 2: 002 3: 003 4: 004 5: 005 6: 006
				DPDT	C1K04-R51 ① K-H10	C1K04-R52 ① K-H10	
		L R	僅左側 (Left)	SPDT	C1K05-R51 ① K-H11	C1K05-R52 ① K-H11	
				DPDT	C1K05-R51 ① K-H10	C1K05-R52 ① K-H10	
		L R	僅右側 (Right)	SPDT	C1K06-R51 ① K-H11	C1K06-R52 ① K-H11	
				DPDT	C1K06-R51 ① K-H10	C1K06-R52 ① K-H10	
	從右復歸 (右→ 左、自動復歸) (Spring Return from Right)	L R	僅左側 (Left)	SPDT	C1K18-R51 ① K-H11	C1K18-R52 ① K-H11	
				DPDT	C1K18-R51 ① K-H10	C1K18-R52 ① K-H10	

鑰匙位置和結點動作 (頂視圖) (Contact Operation, Top View)					
操作位置規格 (Operating Function)		接點結構 (Contacts)	↖ (左) (Left)	↑ (中) (Center)	↗ (右) (Right)
90°-2 位置 (90°-2 Position)	各位置停止 (Maintained)	1 接點 (SPDT)			
		2 接點 (DPDT)	左接點 (Left Contact)		
45°-3 位置 (45°-3 Position)	各位置停止 (Maintained)	2 接點 (DPDT)	從右復歸 (Spring return from right)	從左復歸 (Spring return from left)	雙向復歸 (Two-way return)
			左接點 (Left Contact)		

外型尺寸圖 (Dimensions) (mm)



C1K C1K 型 鑰匙選擇開關 (Key Selector Switches)

C1K-R5 鑰匙選擇開關 - 圓型  
(C1K-R5 Key Selector Switches-Round)

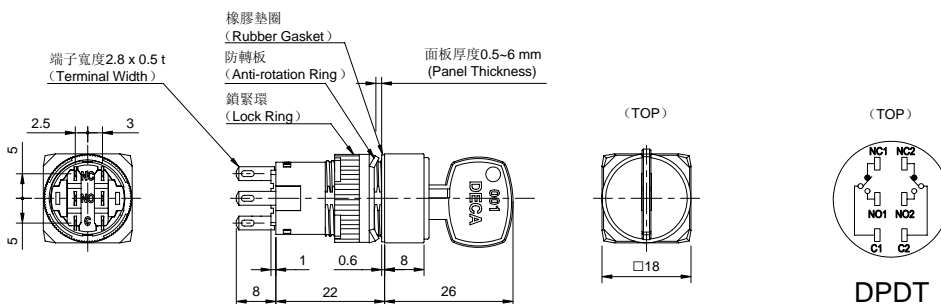


操作位置規格 (Operating Function)		鑰匙不可拔出位置 (○) (Key Irremovable Place)	接點結構 (Contacts)	型號 (訂購型號) (Type No.)		鑰匙 編號① (Key No. ①)
				閉鎖型 (IP40)	防水型 (IP65)	
45°-3 位置 (45°-3 Position)	各位置停止 (手動) (Maintained)		各位置 (All Place)	DPDT	C1K20-R51 ① K-H10	C1K20-R52 ① K-H10
			左、中 (Left, Center)	DPDT	C1K11-R51 ① K-H10	C1K11-R52 ① K-H10
			中、右 (Center, Right)	DPDT	C1K10-R51 ① K-H10	C1K10-R52 ① K-H10
			僅中央 (Center)	DPDT	C1K07-R51 ① K-H10	C1K07-R52 ① K-H10
			左、右側 (Left, Right)	DPDT	C1K12-R51 ① K-H10	C1K12-R52 ① K-H10
			僅左側 (Left)	DPDT	C1K08-R51 ① K-H10	C1K08-R52 ① K-H10
			僅右側 (Right)	DPDT	C1K09-R51 ① K-H10	C1K09-R52 ① K-H10
	從右復歸 (右→中、 自動復歸) (Spring Return from Right)		左、中 (Left, Center)	DPDT	C1K23-R51 ① K-H10	C1K23-R52 ① K-H10
			僅中央 (Center)	DPDT	C1K21-R51 ① K-H10	C1K21-R52 ① K-H10
			僅左側 (Left)	DPDT	C1K22-R51 ① K-H10	C1K22-R52 ① K-H10
	從左復歸 (左→中、 自動復歸) (Spring Return from Left)		中、右 (Center, Right)	DPDT	C1K15-R51 ① K-H10	C1K15-R52 ① K-H10
			僅中央 (Center)	DPDT	C1K13-R51 ① K-H10	C1K13-R52 ① K-H10
			僅右側 (Right)	DPDT	C1K14-R51 ① K-H10	C1K14-R52 ① K-H10
	雙向復歸 (左、右→中、 自動復歸) (Spring Return from Two-Ways)		僅中央 (Center)	DPDT	C1K24-R51 ① K-H10	C1K24-R52 ① K-H10

1: 001  
(標準)  
(Standard)  
2: 002  
3: 003  
4: 004  
5: 005  
6: 006

· 鑰匙位置及結點動作圖，請參照 P57。(Please refer to page 57 for contact operation.)

外型尺寸圖 (Dimensions) (mm)



C1K 型 鑰匙選擇開關 (Key Selector Switches)

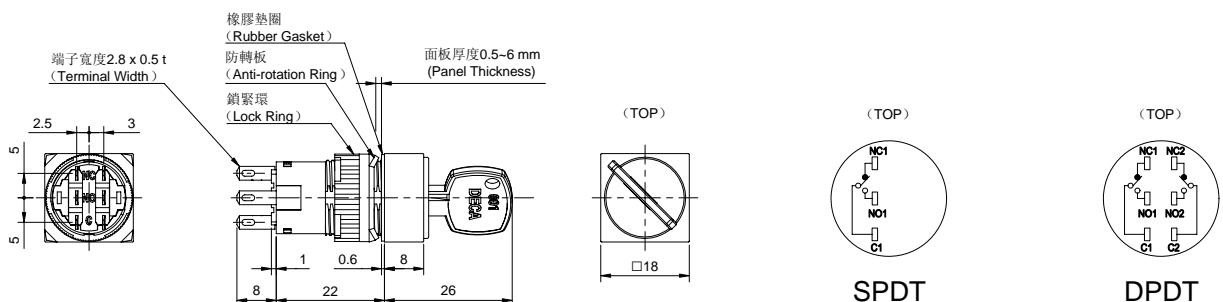
C1K-S5 鑰匙選擇開關 - 正方形  
(C1K-S5 Key Selector Switches-Square)



操作位置規格 (Operating Function)		鑰匙不可拔出位置 (○) (Key Irremovable Place)	接點結構 (Contacts)	型號 (訂購型號) (Type No.)		鑰匙 編號① (Key No. ①)	
				閉鎖型 (IP40)	防水型 (IP65)		
90°-2 位置 (90°-2 Position)	各位置 (All Place)	L R	SPDT	C1K04-S51 ① K-H11	C1K04-S52 ① K-H11	1: 001 (標準) (Standard) 2: 002 3: 003 4: 004 5: 005 6: 006	
			DPDT	C1K04-S51 ① K-H10	C1K04-S52 ① K-H10		
		各位置停止 (手動) (Maintained)	L R	SPDT	C1K05-S51 ① K-H11		C1K05-S52 ① K-H11
				DPDT	C1K05-S51 ① K-H10		C1K05-S52 ① K-H10
	僅左側 (Left)	L R	SPDT	C1K06-S51 ① K-H11	C1K06-S52 ① K-H11		
			DPDT	C1K06-S51 ① K-H10	C1K06-S52 ① K-H10		
	僅右側 (Right)	L R	SPDT	C1K06-S51 ① K-H11	C1K06-S52 ① K-H11		
			DPDT	C1K06-S51 ① K-H10	C1K06-S52 ① K-H10		
從右復歸 (右→ 左、自動復歸) (Spring Return from Right)	L R	SPDT	C1K18-S51 ① K-H11	C1K18-S52 ① K-H11			
		DPDT	C1K18-S51 ① K-H10	C1K18-S52 ① K-H10			

鑰匙位置和結點動作 (頂視圖) (Contact Operation, Top View)					
操作位置規格 (Operating Function)		接點結構 (Contacts)	↖ (左) (Left)	↑ (中) (Center)	↗ (右) (Right)
90°-2 位置 (90°-2 Position)	各位置停止 (Maintained)	1 接點 (SPDT)			
		2 接點 (DPDT)	左接點 (Left Contact)  右接點 (Right Contact)		左接點 (Left Contact)  右接點 (Right Contact)
45°-3 位置 (45°-3 Position)	各位置停止 (Maintained)	2 接點 (DPDT)	從右復歸 (Spring return from right)	從左復歸 (Spring return form left)	雙向復歸 (Two-way return)
			從左復歸 (Spring return form left)	從右復歸 (Spring return from right)	雙向復歸 (Two-way return)
			從右復歸 (Spring return from right)	從左復歸 (Spring return form left)	雙向復歸 (Two-way return)
			從左復歸 (Spring return form left)	從右復歸 (Spring return from right)	雙向復歸 (Two-way return)

外型尺寸圖 (Dimensions) (mm)



C1K C1K 型 鑰匙選擇開關 (Key Selector Switches)

C1K-S5 鑰匙選擇開關 - 正方形  
(C1K-S5 Key Selector Switches-Square)

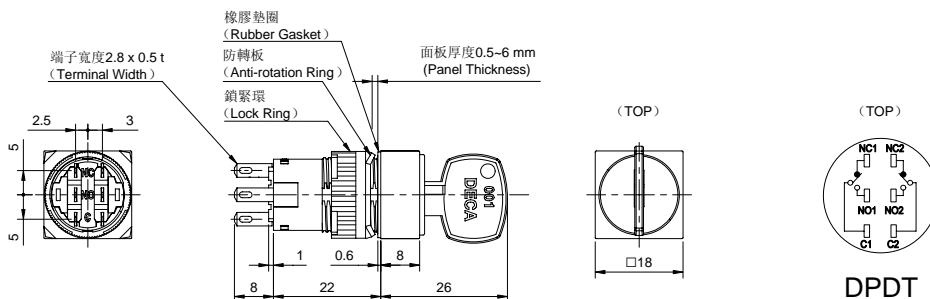


操作位置規格 (Operating Function)		鑰匙不可拔出位置 (○) (Key Irremovable Place)	接點結構 (Contacts)	型號 (訂購型號) (Type No.)		鑰匙 編號① (Key No. ①)
				閉鎖型 (IP40)	防水型 (IP65)	
45°-3 位置 (45°-3 Position)	各位置停止 (手動) (Maintained)		各位置 (All Place)	DPDT	C1K20-S51 ① K-H10	C1K20-S52 ① K-H10
			左、中 (Left, Center)	DPDT	C1K11-S51 ① K-H10	C1K11-S52 ① K-H10
			中、右 (Center, Right)	DPDT	C1K10-S51 ① K-H10	C1K10-S52 ① K-H10
			僅中央 (Center)	DPDT	C1K07-S51 ① K-H10	C1K07-S52 ① K-H10
			左、右側 (Left, Right)	DPDT	C1K12-S51 ① K-H10	C1K12-S52 ① K-H10
			僅左側 (Left)	DPDT	C1K08-S51 ① K-H10	C1K08-S52 ① K-H10
	從右復歸 (右→中、 自動復歸) (Spring Return from Right)		左、中 (Left, Center)	DPDT	C1K23-S51 ① K-H10	C1K23-S52 ① K-H10
			僅中央 (Center)	DPDT	C1K21-S51 ① K-H10	C1K21-S52 ① K-H10
			僅左側 (Left)	DPDT	C1K22-S51 ① K-H10	C1K22-S52 ① K-H10
	從左復歸 (左→中、 自動復歸) (Spring Return from Left)		中、右 (Center, Right)	DPDT	C1K15-S51 ① K-H10	C1K15-S52 ① K-H10
			僅中央 (Center)	DPDT	C1K13-S51 ① K-H10	C1K13-S52 ① K-H10
			僅右側 (Right)	DPDT	C1K14-S51 ① K-H10	C1K14-S52 ① K-H10
	雙向復歸 (左、右→中、 自動復歸) (Spring Return from Two-Ways)		僅中央 (Center)	DPDT	C1K24-S51 ① K-H10	C1K24-S52 ① K-H10

- 1: 001 (標準) (Standard)
- 2: 002
- 3: 003
- 4: 004
- 5: 005
- 6: 006

• 鑰匙位置及結點動作圖，請參照 P59。(Please refer to page 59 for contact operation.)

外型尺寸圖 (Dimensions) (mm)



C1K 型 鑰匙選擇開關 (Key Selector Switches)

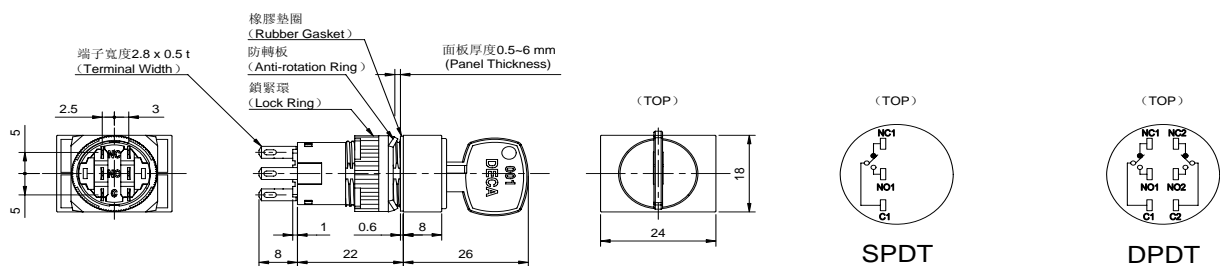
C1K-T5 鑰匙選擇開關 - 長方形  
(C1K-T5 Key Selector Switches-Rectangular)



操作位置規格 (Operating Function)		鑰匙不可拔出位置 (○) (Key Irremovable Place)	接點結構 (Contacts)	型號 (訂購型號) (Type No.)		鑰匙 編號① (Key No. ①)		
				閉鎖型 (IP40)	防水型 (IP65)			
90°-2 位置 (90°-2 Position)	各位置 (All Place)	L R	SPDT	C1K04-T51 ① K-H11	C1K04-T52 ① K-H11	1: 001 (標準) (Standard) 2: 002 3: 003 4: 004 5: 005 6: 006		
			DPDT	C1K04-T51 ① K-H10	C1K04-T52 ① K-H10			
			各位置停止 (手動) (Maintained)	L R	SPDT		C1K05-T51 ① K-H11	C1K05-T52 ① K-H11
					DPDT		C1K05-T51 ① K-H10	C1K05-T52 ① K-H10
	僅右側 (Right)	L R	SPDT	C1K06-T51 ① K-H11	C1K06-T52 ① K-H11			
			DPDT	C1K06-T51 ① K-H10	C1K06-T52 ① K-H10			
	從右復歸 (右→ 左、自動復歸) (Spring Return from Right)	L R	SPDT	C1K18-T51 ① K-H11	C1K18-T52 ① K-H11			
			DPDT	C1K18-T51 ① K-H10	C1K18-T52 ① K-H10			

鑰匙位置和結點動作 (頂視圖) (Contact Operation, Top View)						
操作位置規格 (Operating Function)		接點結構 (Contacts)	↖ (左) (Left)	↑ (中) (Center)	↗ (右) (Right)	
90°-2 位置 (90°-2 Position)	L R	1 接點 (SPDT)	NO NC	/		
		各位置停止 (Maintained)	從右復歸 (Spring return from right)			NO NC
45°-3 位置 (45°-3 Position)	L C R	2 接點 (DPDT)	左接點 (Left Contact)	NO NC	右接點 (Right Contact)	
		各位置停止 (Maintained)	從右復歸 (Spring return form right)	從左復歸 (Spring return form left)	雙向復歸 (Two-way return)	左接點 (Left Contact)

外型尺寸圖 (Dimensions) (mm)



C1K C1K 型 鑰匙選擇開關 (Key Selector Switches)

C1K-T5 鑰匙選擇開關 - 長方形  
(C1K-T5 Key Selector Switches-Rectangular)



操作位置規格 (Operating Function)		鑰匙不可拔出位置 (○) (Key Irremovable Place)	接點結構 (Contacts)	型號 (訂購型號) (Type No.)		鑰匙 編號① (Key No. ①)
				閉鎖型 (IP40)	防水型 (IP65)	
45°-3 位置 (45°-3 Position)	各位置停止 (手動) (Maintained)		各位置 (All Place)	DPDT	C1K20-T51 ① K-H10	C1K20-T52 ① K-H10
			左、中 (Left, Center)	DPDT	C1K11-T51 ① K-H10	C1K11-T52 ① K-H10
			中、右 (Center, Right)	DPDT	C1K10-T51 ① K-H10	C1K10-T52 ① K-H10
			僅中央 (Center)	DPDT	C1K07-T51 ① K-H10	C1K07-T52 ① K-H10
			左、右側 (Left, Right)	DPDT	C1K12-T51 ① K-H10	C1K12-T52 ① K-H10
			僅左側 (Left)	DPDT	C1K08-T51 ① K-H10	C1K08-T52 ① K-H10
			僅右側 (Right)	DPDT	C1K09-T51 ① K-H10	C1K09-T52 ① K-H10
	從右復歸 (右→中、 自動復歸) (Spring Return from Right)		左、中 (Left, Center)	DPDT	C1K23-T51 ① K-H10	C1K23-T52 ① K-H10
			僅中央 (Center)	DPDT	C1K21-T51 ① K-H10	C1K21-T52 ① K-H10
			僅左側 (Left)	DPDT	C1K22-T51 ① K-H10	C1K22-T52 ① K-H10
	從左復歸 (左→中、 自動復歸) (Spring Return from Left)		中、右 (Center, Right)	DPDT	C1K15-T51 ① K-H10	C1K15-T52 ① K-H10
			僅中央 (Center)	DPDT	C1K13-T51 ① K-H10	C1K13-T52 ① K-H10
			僅右側 (Right)	DPDT	C1K14-T51 ① K-H10	C1K14-T52 ① K-H10
	雙向復歸 (左、右→中、 自動復歸) (Spring Return from Two-Ways)		僅中央 (Center)	DPDT	C1K24-T51 ① K-H10	C1K24-T52 ① K-H10

· 鑰匙位置及結點動作圖，請參照 P61。(Please refer to page 61 for contact operation.)

外型尺寸圖 (Dimensions) (mm)

